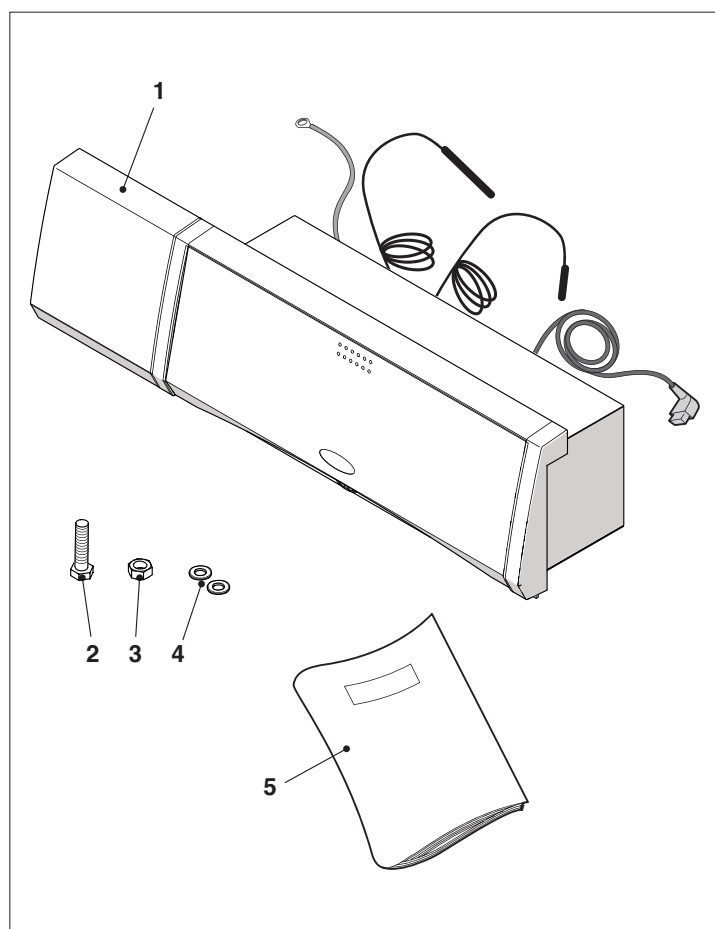


ПУЛЬТ УПРАВЛЕНИЯ БОЙЛЕРОМ (AQUAPLUS 120 – AQUAMAX 220) (АРТ. 20052993)

Данная инструкция является неотъемлемой частью руководства на аппарат, на который устанавливается данный аксессуар. В этом руководстве смотрите ПРЕДУПРЕЖДЕНИЯ и ПРАВИЛА ТЕХНИКИ БЕЗОПАСНОСТИ.

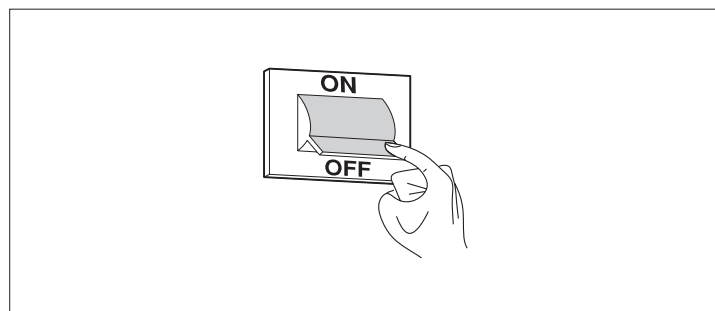
1 Описание аксессуара

ПУЛЬТ УПРАВЛЕНИЯ БОЙЛЕРОМ позволяет управлять бойлерами AQUAPLUS 120 и AQUAMAX 220, соединёнными с котлами серий NOVELLA RSI - RAI (PV), NOVELLA AVTONOM в том числе управлять приоритетом ГВС и регулировать температуру ГВС.



2 Комплект поставки

Описание	Кол-во
1 - Пульт управления	1
2 - Винт заземления	1
3 - Гайка	1
4 - Шайба	2
5 - Руководство	1



3 Монтаж

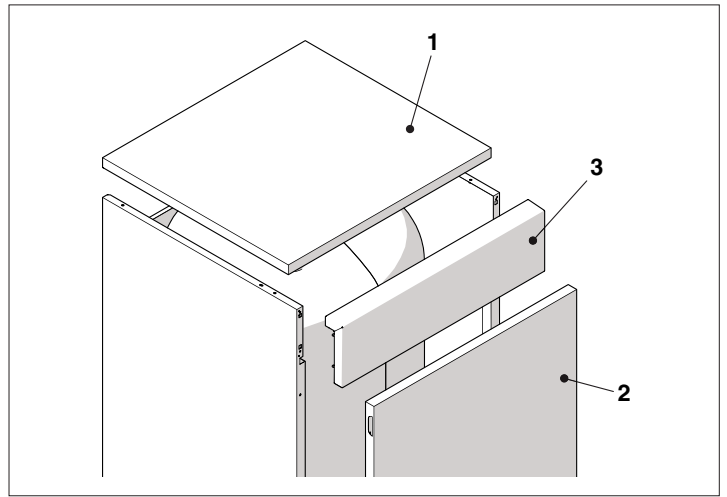
Данный аксессуар должен устанавливаться только квалифицированными специалистами.

Перед началом монтажа:

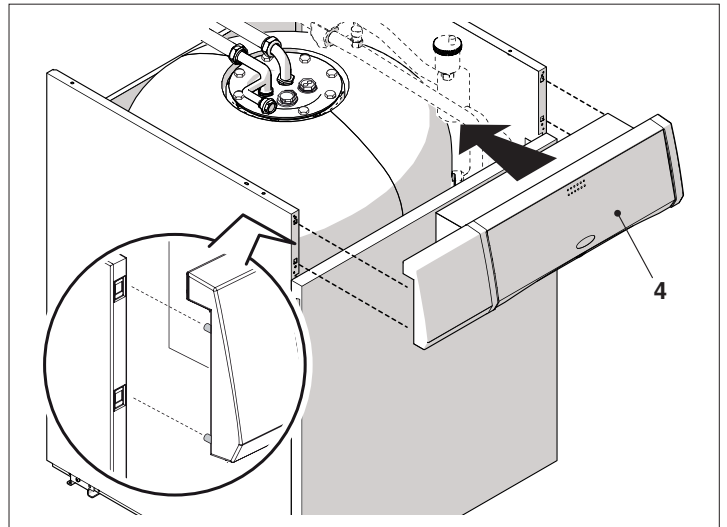
Отключите электропитания котла – для этого переведите главный выключатель системы и главный выключатель на пульте управления котла в положение «выключено» (**OFF**)

Установка на AQUAPLUS 120

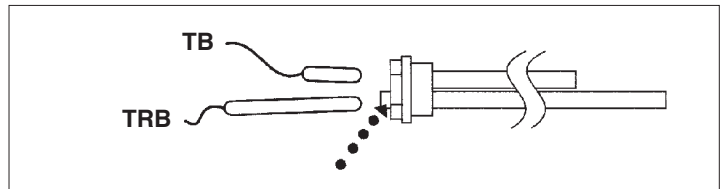
- снимите верхнюю панель (1), переднюю панель (2) и заглушку (3)



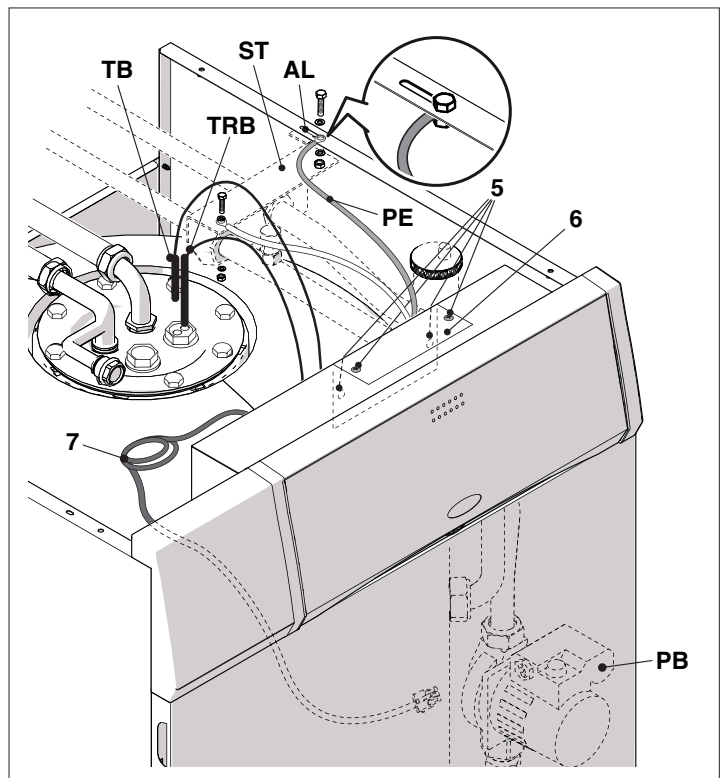
- Установите пульт управления (4)



- Вставьте в гильзы для датчиков, расположенные на фланце бойлера, баллончик термометра (TB) и баллончик термостата (TRB).



⚠ Вставьте до упора датчик термометра горячей воды TB в ту гильзу, которая короче, а датчик термостата TRB – в более длинную гильзу, которую можно определить по бортику, выступающему над заглушкой. Зафиксируйте датчики, установив защитную пружину.

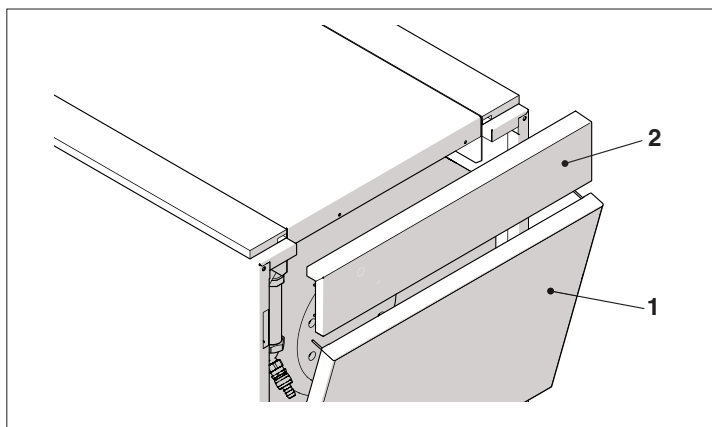


- Зафиксируйте провод заземления (PE) в прорези (AL) в панели облицовки, с помощью винта, гайки и шайбы, входящих в комплект поставки. При использовании АКСЕССУАРА «КОМПЛЕКТ ЗАГРУЗОЧНОГО НАСОСА» закрепите провод в прорези, имеющейся в кронштейне (ST) данного аксессуара.

- Присоедините провод насоса (7) к разъёму на насосе загрузки бойлера (PB)

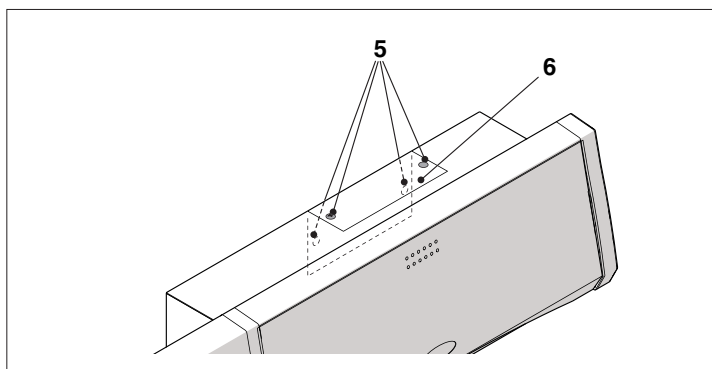
- Ослабьте четыре винта (5) и выньте пластину с клеммной колодкой (6).

- Выполните электрические подключения как описано в главе 4 «Электрическое подключение».



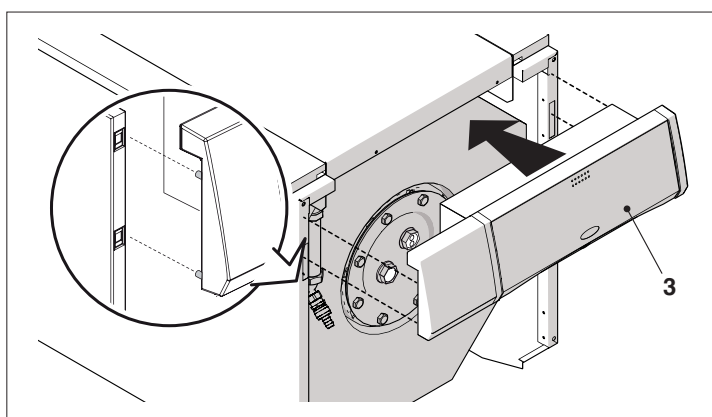
Установка на AQUAMAX 220

- Снимите переднюю панель облицовки бойлера (1)
- Снимите переднюю планку облицовки бойлера (2)



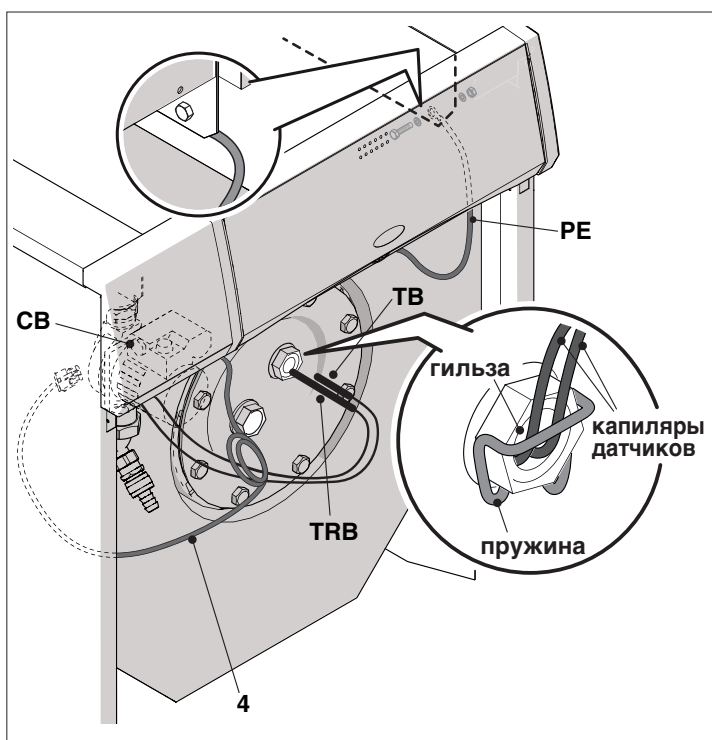
- Ослабьте четыре винта (5) и выньте пластину с клеммной колодкой (6).

Выполните электрические подключения как описано в главе 4 «Электрическое подключение».



Выполните электрические соединения:

- установите обратно пластину с клеммной колодкой
- Установите пульт управления (3)



- Вставьте в гильзы для датчиков, расположенные на фланце бойлера, баллончик термометра (ТВ) и баллончик термостата (ТРВ)

⚠ Вставьте до упора датчик термометра горячей воды ТВ в ту гильзу, которая короче, а датчик термостата TRB – в более длинную гильзу, которую можно определить по бортику, выступающему над заглушкой. Зафиксируйте датчики, установив защитную пружину.

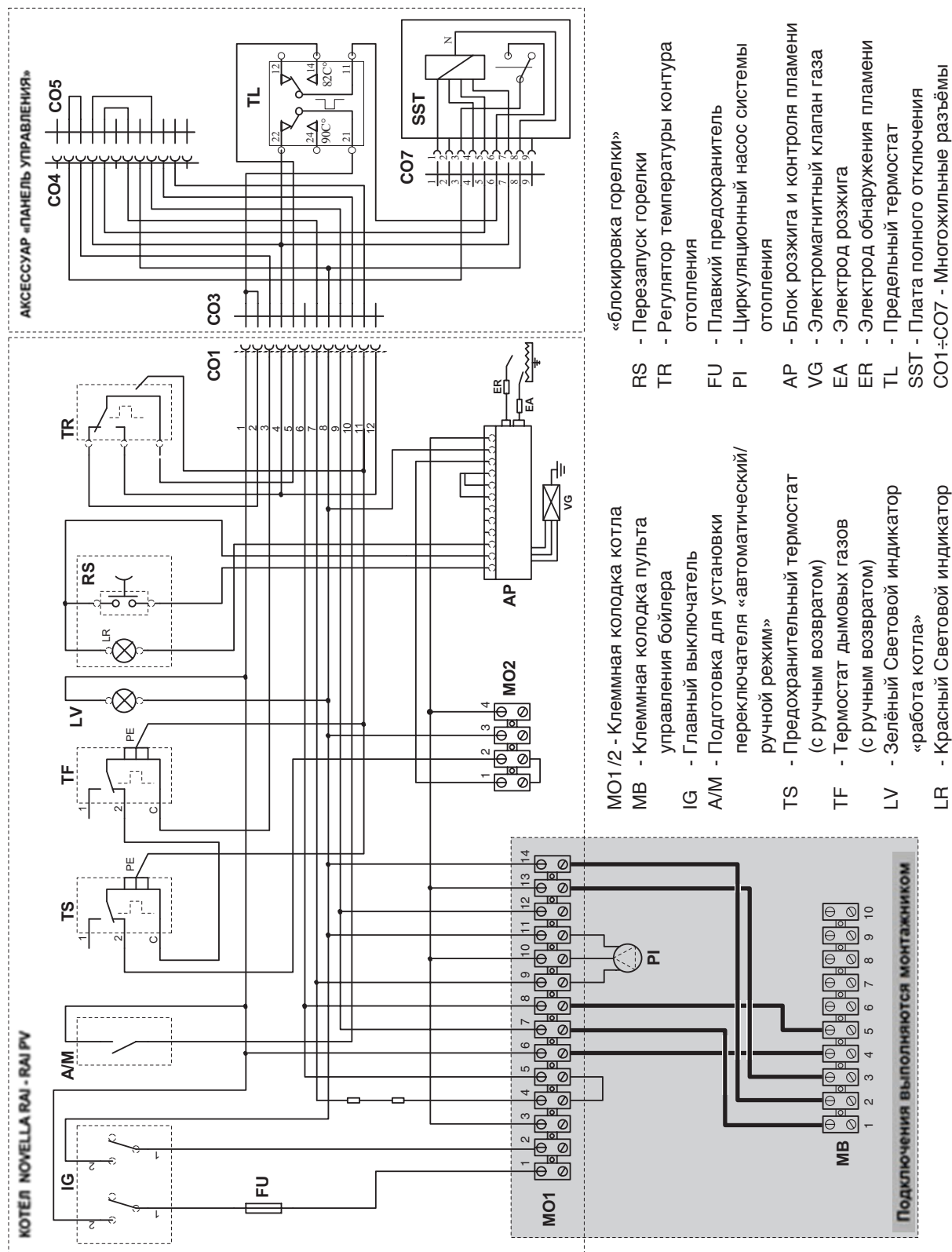
- Зафиксируйте провод заземления (PE) в прорези на раме бойлера, с помощью винта, гайки и шайбы, входящих в комплект поставки.

- Присоедините провод насоса (4) к разъёму на насосе загрузки бойлера (PB)

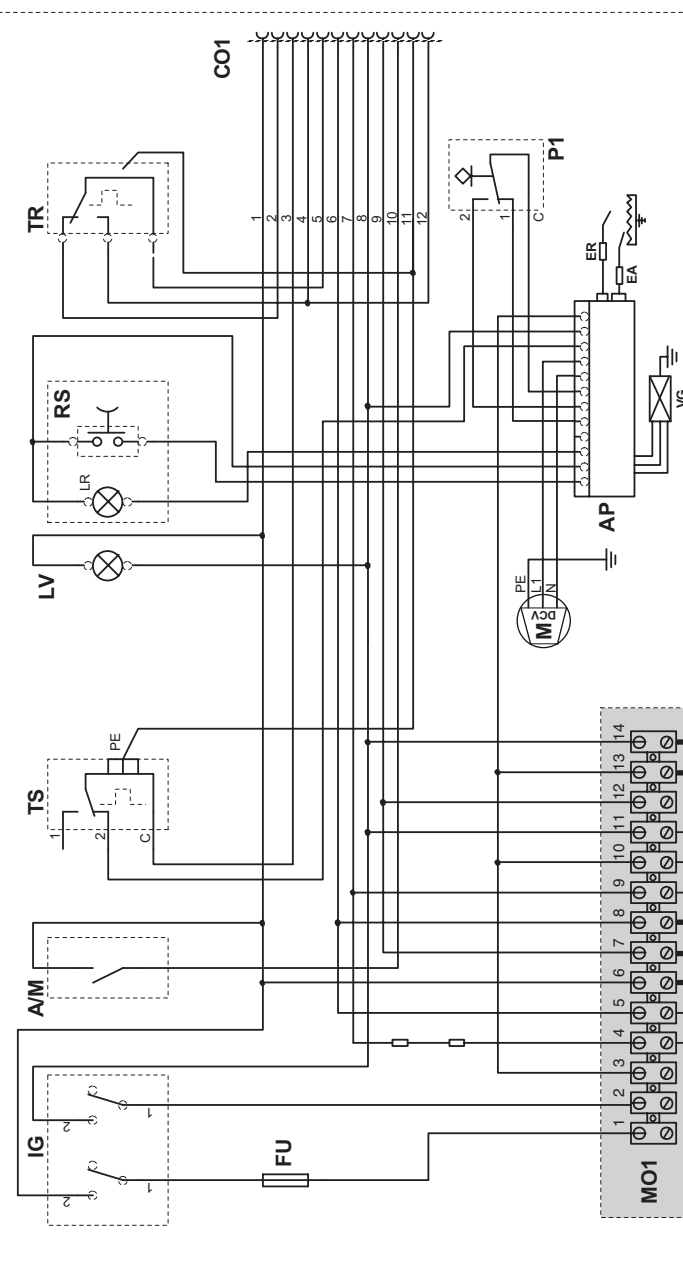
4 Электрические подключения

ПУЛЬТ БОЙЛЕРА С КОТЛАМИ NOVELLA RSI - RAI (PV)

- Откройте клеммную колодку котла в соответствии с инструкциями, приведёнными в руководстве на котёл
- Присоедините 5-и жильный провод с сечением не менее 0,75 мм² с двойной изоляцией к клеммной колодке пульта управления бойлером, для чего аккуратно пропустите его с задней части бойлера и котла, внутрь одного из кабельных сальников, которые находятся на пластине с клеммной колодкой.
- Выполните электрические подключения как показано на рисунке внизу (Смотрите также главу «Электрическая схема»)
- Установите на место пластину с клеммной колодкой, которая была снята перед этим, и затяните четыре крепёжных винта.
- Установите на место компоненты, которые были сняты перед этим с котла, следуя указаниям, приведённым в руководстве на аппарат.

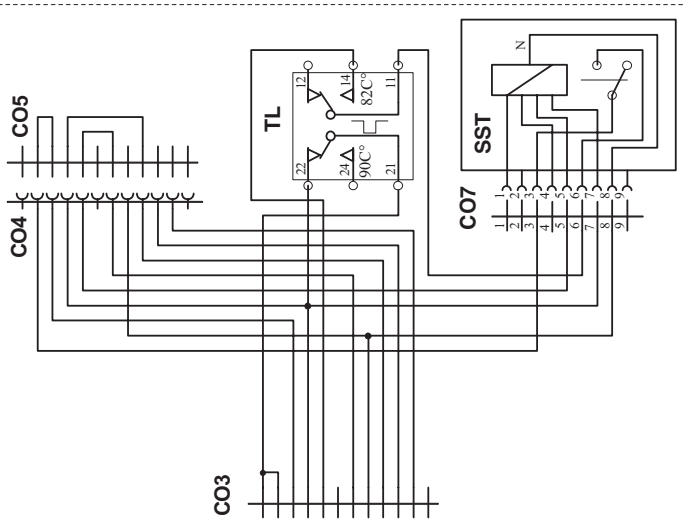


КОТЕЛ NOVELLA RSI

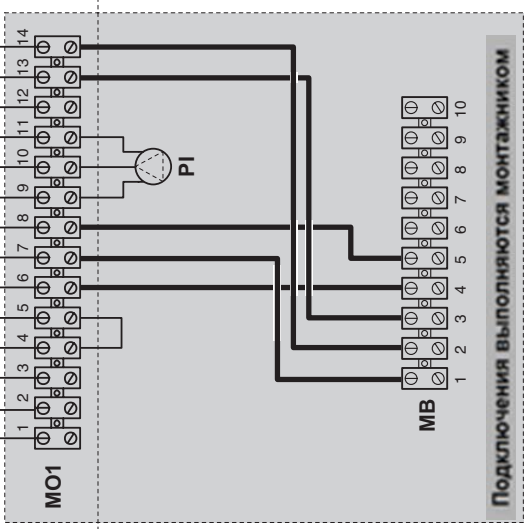


- MO1 - Клеммная колодка котла
- MB - Клеммная колодка пульта управления бойлера
- IG - Главный выключатель
- A/M - Подготовка для установки переключателя «автоматический/ручной режим»
- TS - Предохранительный термостат (с ручным возвратом)
- TF - Термостат дымовых газов (с ручным возвратом)
- LV - Зелёный Световой индикатор «работа котла»
- LR - Красный Световой индикатор

АКСЕССУАР «ПАНЕЛЬ УПРАВЛЕНИЯ»

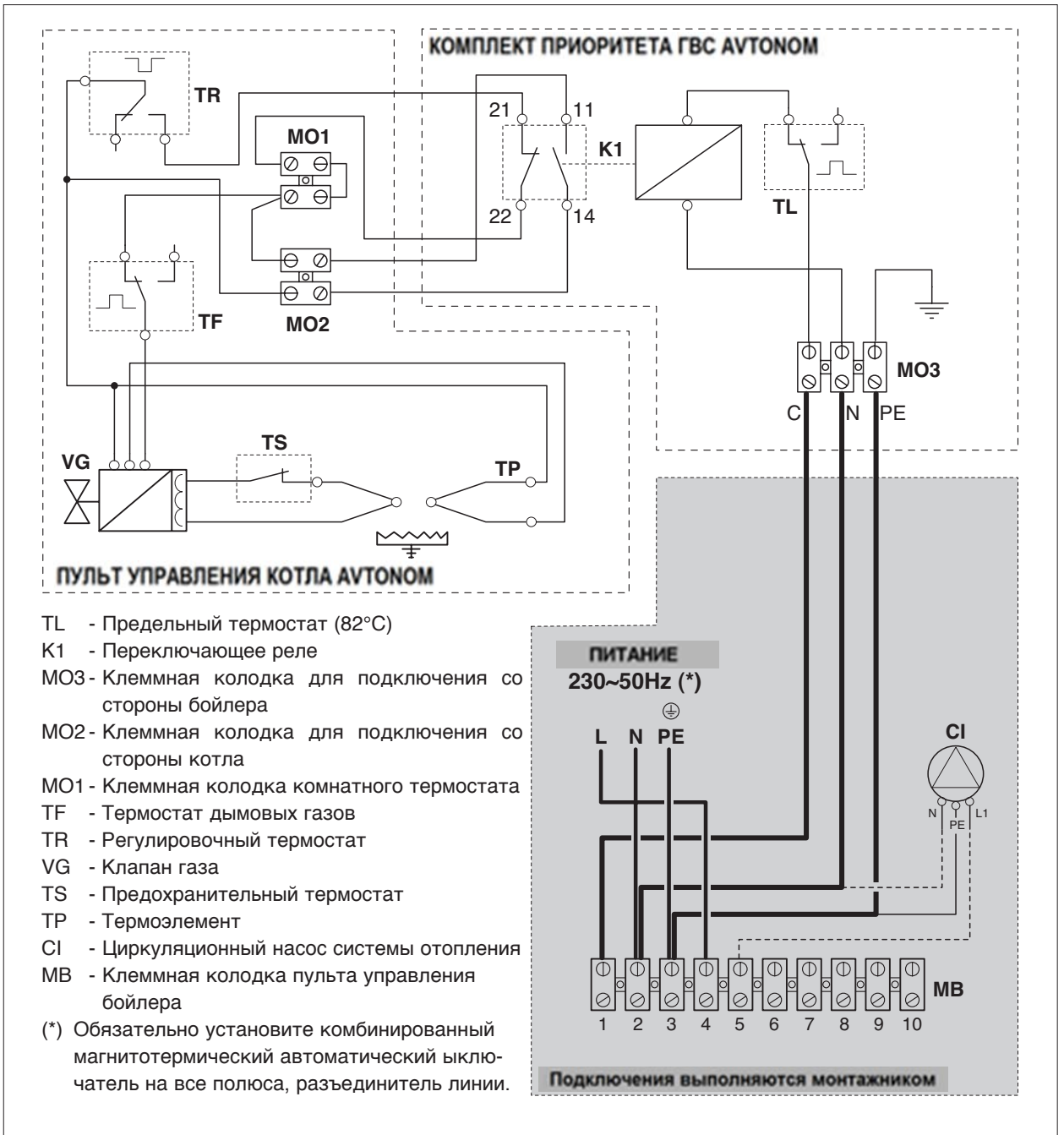
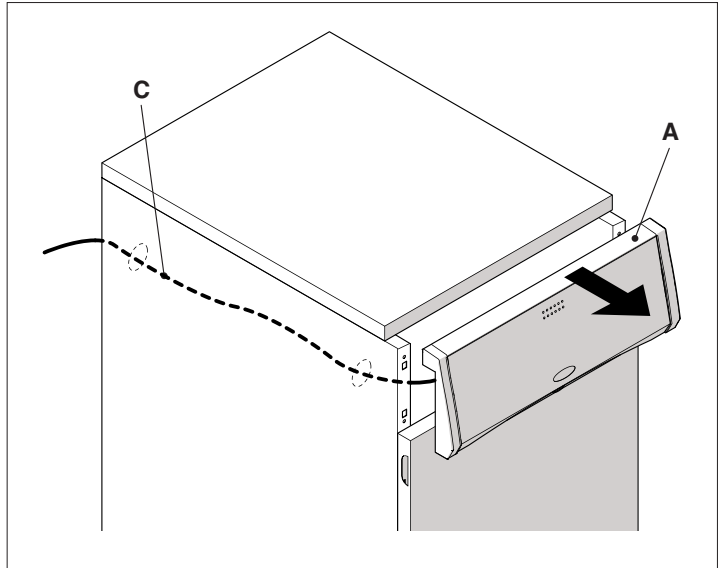


- «блокировка горелки»
- RS - Перезапуск горелки
- TR - Регулятор температуры контура отопления
- FU - Плавкий предохранитель
- PI - Циркуляционный насос системы отопления
- AP - Блок розжига и контроля пламени
- VG - Электромагнитный клапан газа
- EA - Электрод розжига
- ER - Электрод обнаружения пламени
- TL - Пределный термостат
- SST - Плата полного отключения
- CO1-CO7 - Многожильные разъемы



ПУЛЬТ БОЙЛЕРА С КОТЛАМИ NOVELLA AVTONOM:

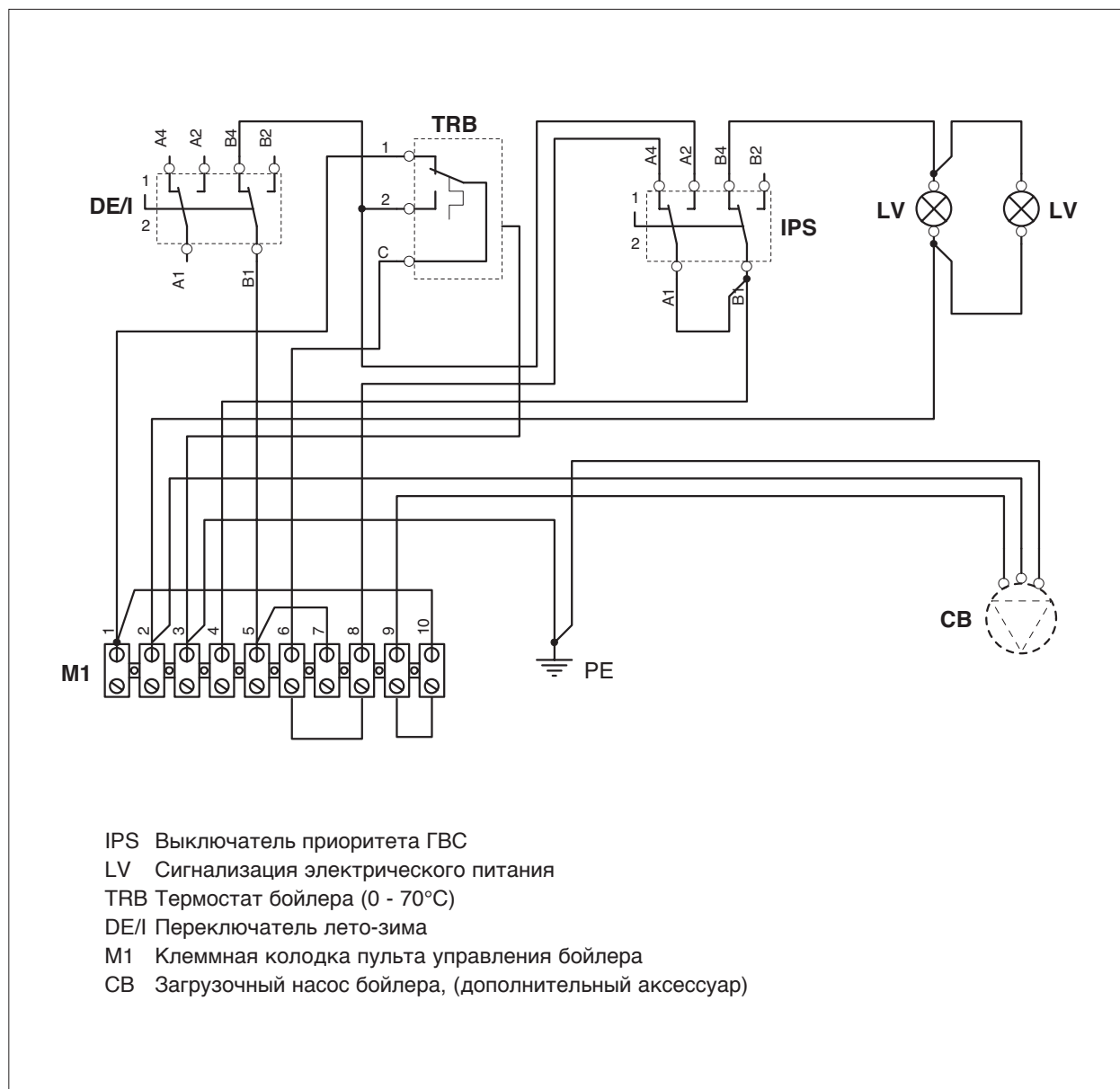
- Снимите с котла пульт управления (А)
- Присоедините два 3-х жильных провода с сечением не менее 0,75 мм² с двойной изоляцией к клеммной колодке пульта управления бойлером, для чего аккуратно пропустите их с задней части бойлера, внутрь одного из кабельных сальников, которые находятся на пластине с клеммной колодкой.
- Выполните электрические подключения как показано на рисунке внизу (Смотрите также главу «электрическая схема»).
- Пропустите провод (С) в котёл как показано на рисунке справа.
- Установите на место пластину с клеммной колодкой, которая была снята перед этим, и затяните два крепёжных винта.
- Установите на место пульт управления (А), который был снят перед этим с котла.



- TL - Предельный термостат (82°C)
- K1 - Переключающее реле
- MO3- Клеммная колодка для подключения со стороны бойлера
- MO2- Клеммная колодка для подключения со стороны котла
- MO1- Клеммная колодка комнатного термостата
- TF - Термостат дымовых газов
- TR - Регулировочный термостат
- VG - Клапан газа
- TS - Предохранительный термостат
- TP - Термозлемент
- CI - Циркуляционный насос системы отопления
- MB - Клеммная колодка пульта управления бойлера

(*) Обязательно установите комбинированный магнитотермический автоматический выключатель на все полюса, разъединитель линии.

5 Электрическая схема



6 Технические характеристики

Описание		
Электрическое питание	V ~ Hz	230 ~ 50
Степень электрической защиты	IP	40
Потребляемая электрическая мощность (*)	W	85

(*) Если установлен аксессуар «Комплект загрузочного насоса арт. 20051958» или «Комплект загрузочного насоса арт. 20052207».

7 РАБОТА

IPS - IPS - функция включение/ отключение режима ГВС

При отпущенной кнопке IPS отключается загрузочный насос бойлера (как в летнем, так и в зимнем режиме) и бойлер не нагревается. Эта функция полезна для экономии энергии в периоды, когда нет потребности в горячей воде.

⚠ Для нагрева воды в бойлере требуется некоторое время. Рекомендуется деактивировать функцию IPS заранее.

⚠ Если есть опасность заморозания, рекомендуется не использовать функцию IPS

При нажатой кнопке IPS включается загрузочный насос бойлера активированный термостатом бойлера. Бойлер нагревается до заданной температуры. В зимнем режиме загрузочный насос бойлера имеет приоритет над циркуляционным насосом системы отопления.

DE/I - летний/зимний режим работы

При отпущенной кнопке DE/I циркуляционный насос котла работает в соответствии с логикой системы отопления. Если активирована функция ГВС, циркуляционный насос котла будет выключаться на время нагрева бойлера до заданной температуры и включаться автоматически при достижении заданной температуры в бойлере (приоритет ГВС).

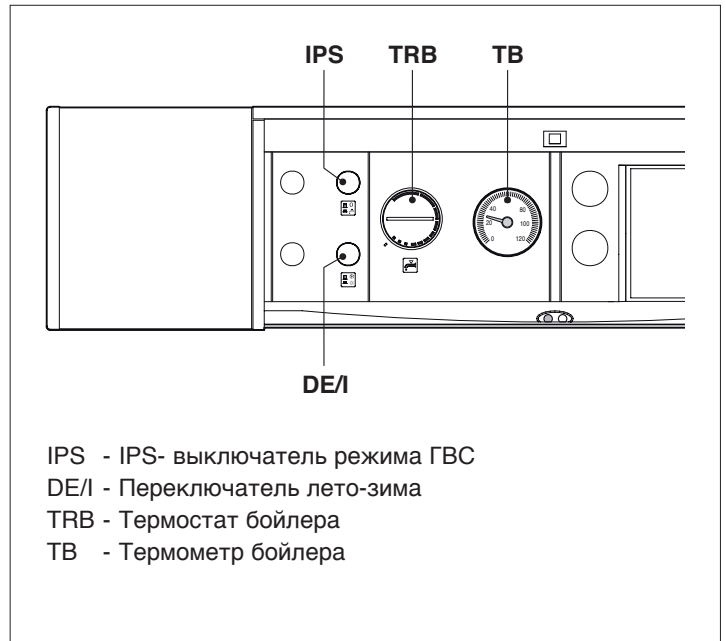
При нажатой кнопке DE/I отключается циркуляционный насос котла (летний режим), а загрузочный насос бойлера работает в соответствии с логикой системы ГВС и в зависимости от состояния функции IPS и термостата бойлера.

TRB - Термостат бойлера

Позволяет увеличить или уменьшить температуру воды в бойлере в диапазоне (0-70°C)

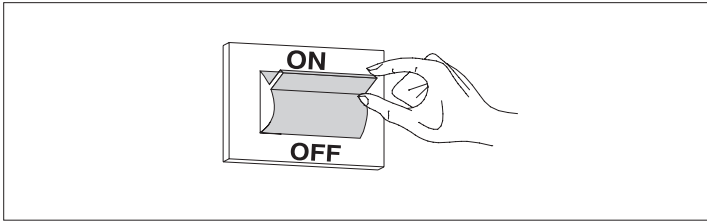
TB - Термометр бойлера

Отображает температуру воды в бойлере

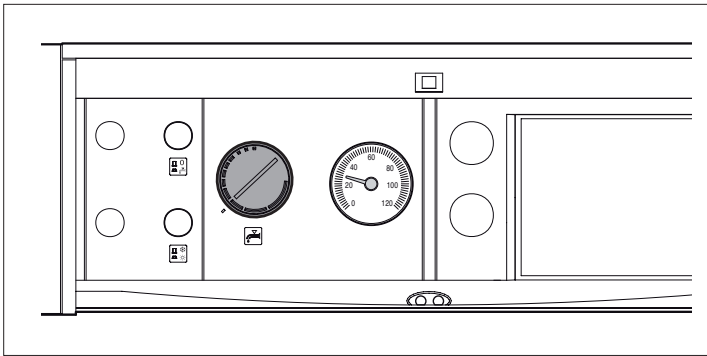


8 Запуск в эксплуатацию и проверки

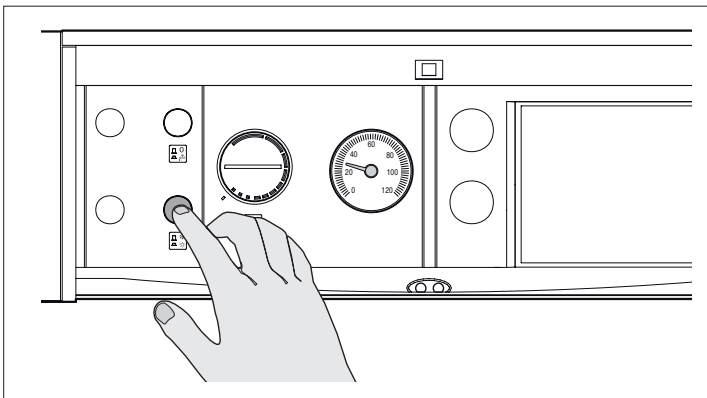
После установки пульта управления:



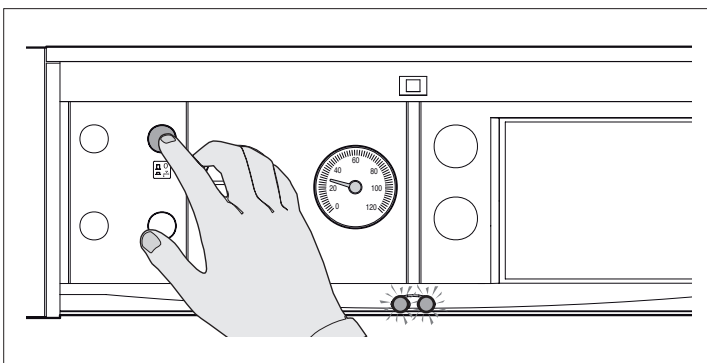
- Установите главный выключатель системы и главный выключатель на пульте управления соединённого с бойлером котла в положении «Включено»



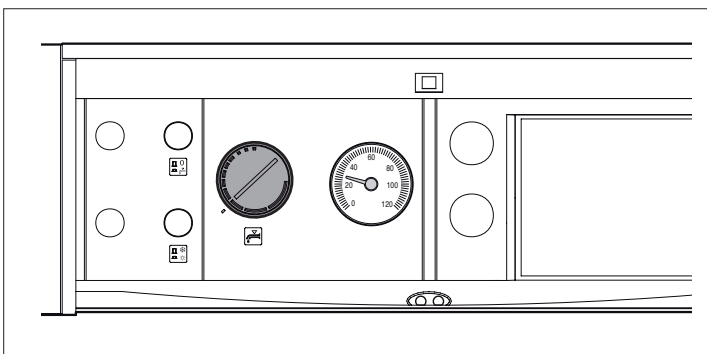
- Установите термостат бойлера на нужную температуру



- Установите переключатель лето-зима на нужный сезон



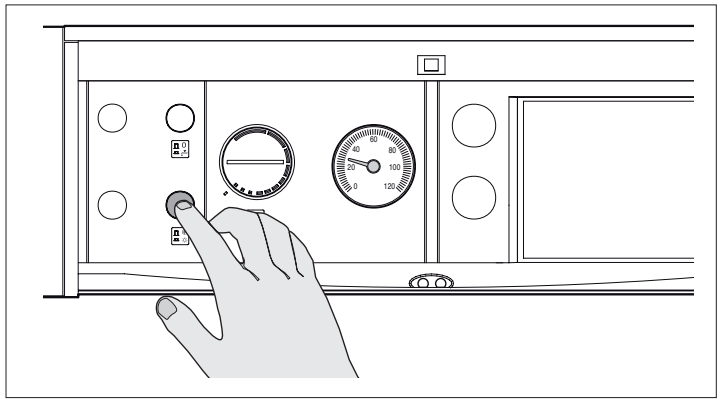
- Нажмите на выключатель бойлера, и убедитесь в том, что загорелась зелёная сигнальная лампочка



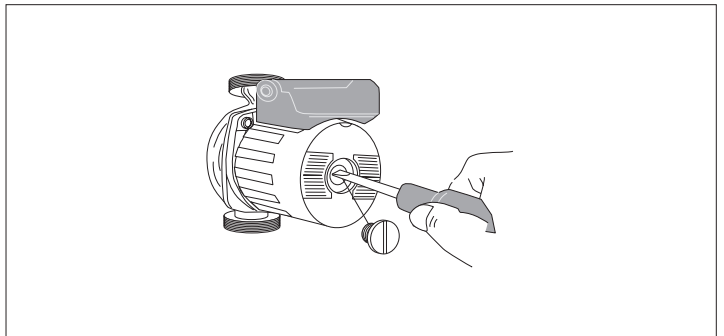
После запуска необходимо проверить, что бойлер останавливается, а затем снова включается:

- При изменении настройки термостата

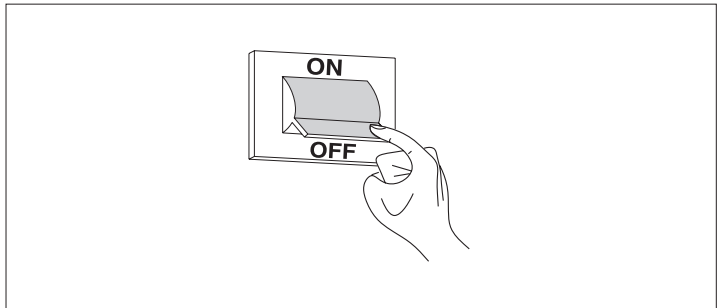
- При нажатии выключателя бойлера.



Проверьте вращение циркуляционного насоса на первичном контуре (дополнительный аксессуар) – он должен вращаться свободно и в правильном направлении



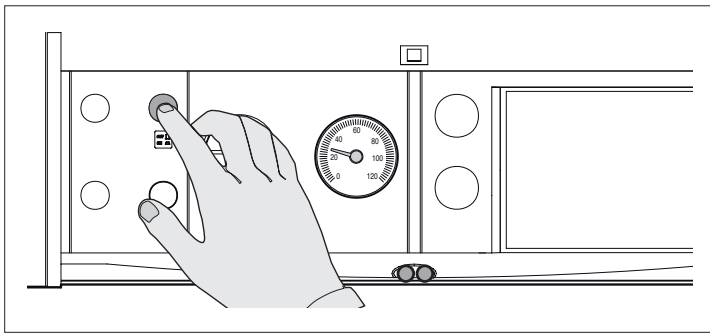
Убедитесь в том, что бойлер и соединённый с ним котёл останавливаются, если перевести главный выключатель системы в положение «Включено».



Если все условия выполняются, снова запустите бойлер и котёл и выполните проверку рабочих характеристик (время загрузки, температура и количество подогреваемой воды).

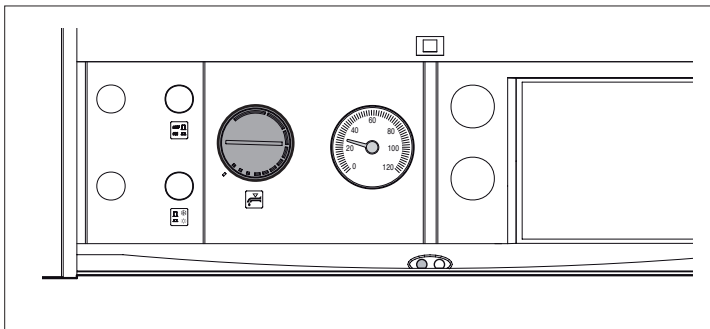
9 Отключение

ОТКЛЮЧЕНИЕ НА КОРОТКОЕ ВРЕМЯ



В случае отсутствия на непродолжительное время, выходные, короткая командировка и так далее, если уличная температура не опускается ниже НУЛЯ градусов, необходимо выполнить следующую последовательность действий:

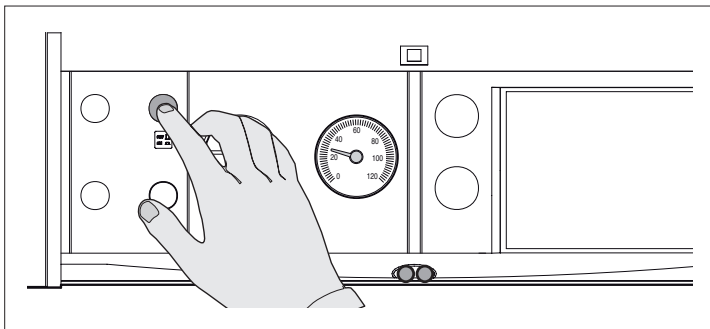
- нажмите выключатель бойлера и убедитесь в том, что зелёный световой индикатор погас



⚠ Если уличная температура, может опускаться ниже НУЛЯ (опасность замерзания), описанную выше процедуру НЕ НАДО выполнять.

В этом случае:

- Установите регулятор температуры бойлера на минимальное значение.



ОТКЛЮЧЕНИЕ НА ДЛИТЕЛЬНОЕ ВРЕМЯ

Если бойлер не будет использоваться в течение длительного времени, необходимо выполнить следующую последовательность действий:

- нажмите выключатель бойлера и убедитесь в том, что зелёный световой индикатор погас

- закройте все запорные устройства на контуре воды.

⚠ Слейте воду из контура ГВС и змеевика, если существует опасность замерзания (смотри руководство на бойлер).

Вызовите специалистов сервисной службы если не можете сами выполнить эти операции.



RIELLO S.p.A.

Via ing. Pilade Riello 7
37045 Legnago, Italia
Tel. +390442630111

Beretta si riserva di variare le caratteristiche e i dati riportati nel presente fascicolo in qualunque momento e senza preavviso, nell'intento di migliorare i prodotti.

Questo fascicolo pertanto non può essere considerato come contratto nei confronti di terzi.

*Costo della chiamata da telefono fisso: 0,15 euro/min. IVA inclusa, da lunedì a venerdì dalle 08.00 alle 18.30, sabato dalle 08.00 alle 13.00. Negli altri orari e nei giorni festivi il costo è di 0,06 euro./min. IVA inclusa. Da cellulare il costo è legato all'Operatore utilizzato.

RIELLO S.p.A.

Via ing. Pilade Riello 7
37045 Legnago, Italia
Представительство Riello S.p.A. в СНГ
119071 г. Москва ул. Малая Калужская, 6
Тел. +7 495 785-14-85
www.riello.su

Торговая марка Beretta является собственностью концерна «RIELLO S. p. A»

Конструкция изделия постоянно совершенствуется. В связи с этим завод-изготовитель оставляет за собой право в любой момент без предварительного уведомления изменять данные, приведенные в настоящем руководстве.

Настоящая документация носит информационный характер и не может рассматриваться как обязательство изготовителя по отношению к третьим лицам.